







(4)  $\frac{1}{x^2} = x^{-2}$   $\frac{d}{dx} x^{-2} = -2x^{-3} = -\frac{2}{x^3}$

(5)  $\frac{d}{dx} x^2 = 2x$

(6)  $\frac{d}{dx} x^3 = 3x^2$

4.  $\frac{d}{dx} x^6 = 6x^5$

5. (a)  $\frac{d}{dx} x^5 = 5x^4$

(b)  $\frac{d}{dx} x^4 = 4x^3$

## 2. $\frac{d}{dx} x^n = nx^{n-1}$

6.  $\frac{d}{dx} x^6 = 6x^5$

(1)  $\frac{d}{dx} x^6 = 6x^5$

(2)  $\frac{d}{dx} x^5 = 5x^4$

(3)  $\frac{d}{dx} x^4 = 4x^3$

(4)  $\frac{d}{dx} x^3 = 3x^2$

(5)  $\frac{d}{dx} x^2 = 2x$

(6)  $\frac{d}{dx} x = 1$

(7)  $\frac{d}{dx} x^0 = 0$

7. (a)  $\frac{d}{dx} x^6 = 6x^5$





(5) תָּזַק.

(6) תִּשְׁתַּחֲוֶה.

(7) תִּשְׁתַּחֲוֶה וְיִשְׁתַּחֲוֶה.

(8) תִּשְׁתַּחֲוֶה וְיִשְׁתַּחֲוֶה.

(9) תִּשְׁתַּחֲוֶה.

(10) תִּשְׁתַּחֲוֶה.

(11) תִּשְׁתַּחֲוֶה.

(ס) אֲנִי וְעַמִּי יִשְׂרָאֵל, בְּיַד אֱלֹהֵינוּ (א) וְעַתָּה נִשְׁתַּחֲוֶה לְאֱלֹהֵינוּ וְנִשְׁתַּחֲוֶה לְאֱלֹהֵינוּ.

(סג) בְּיַד אֱלֹהֵינוּ (ס) וְעַתָּה נִשְׁתַּחֲוֶה לְאֱלֹהֵינוּ וְנִשְׁתַּחֲוֶה לְאֱלֹהֵינוּ. אֲנִי וְעַמִּי יִשְׂרָאֵל נִשְׁתַּחֲוֶה לְאֱלֹהֵינוּ וְנִשְׁתַּחֲוֶה לְאֱלֹהֵינוּ.

(1) נִשְׁתַּחֲוֶה לְאֱלֹהֵינוּ וְנִשְׁתַּחֲוֶה לְאֱלֹהֵינוּ.

(2) אֲנִי וְעַמִּי יִשְׂרָאֵל נִשְׁתַּחֲוֶה לְאֱלֹהֵינוּ וְנִשְׁתַּחֲוֶה לְאֱלֹהֵינוּ.

(ט) אֲנִי וְעַמִּי יִשְׂרָאֵל נִשְׁתַּחֲוֶה לְאֱלֹהֵינוּ וְנִשְׁתַּחֲוֶה לְאֱלֹהֵינוּ.

(1) אֲנִי וְעַמִּי יִשְׂרָאֵל נִשְׁתַּחֲוֶה לְאֱלֹהֵינוּ וְנִשְׁתַּחֲוֶה לְאֱלֹהֵינוּ.

(2) אֲנִי וְעַמִּי יִשְׂרָאֵל נִשְׁתַּחֲוֶה לְאֱלֹהֵינוּ וְנִשְׁתַּחֲוֶה לְאֱלֹהֵינוּ.

אֲנִי וְעַמִּי יִשְׂרָאֵל נִשְׁתַּחֲוֶה לְאֱלֹהֵינוּ וְנִשְׁתַּחֲוֶה לְאֱלֹהֵינוּ. (א) 12.

(1) אֲנִי וְעַמִּי יִשְׂרָאֵל נִשְׁתַּחֲוֶה לְאֱלֹהֵינוּ וְנִשְׁתַּחֲוֶה לְאֱלֹהֵינוּ.













התורה והמצוות הם כלליים והם לכולנו.

(5) זהו שכלל המצוות והם לכולנו.

(6) זהו שכלל המצוות והם לכולנו.

(7) זהו שכלל המצוות והם לכולנו.

המצוות והם לכולנו.

#### 4 פסוקים - אמיתותם והסתמכותן על התורה

25. (א) אמיתותם והסתמכותן על התורה והן לכולנו.

(ב) אמיתותם והסתמכותן על התורה והן לכולנו.

26. (א) אמיתותם והסתמכותן על התורה והן לכולנו.

(1) אמיתותם והסתמכותן על התורה והן לכולנו.

(2) אמיתותם והסתמכותן על התורה והן לכולנו.

(ג) אמיתותם והסתמכותן על התורה והן לכולנו.

27. 28. 29. 30. 31. 32. 33. 34. 35. 36. 37. 38. 39. 40. 41. 42. 43. 44. 45. 46. 47. 48. 49. 50. 51. 52. 53. 54. 55. 56. 57. 58. 59. 60. 61. 62. 63. 64. 65. 66. 67. 68. 69. 70. 71. 72. 73. 74. 75. 76. 77. 78. 79. 80. 81. 82. 83. 84. 85. 86. 87. 88. 89. 90. 91. 92. 93. 94. 95. 96. 97. 98. 99. 100. 101. 102. 103. 104. 105. 106. 107. 108. 109. 110. 111. 112. 113. 114. 115. 116. 117. 118. 119. 120. 121. 122. 123. 124. 125. 126. 127. 128. 129. 130. 131. 132. 133. 134. 135. 136. 137. 138. 139. 140. 141. 142. 143. 144. 145. 146. 147. 148. 149. 150. 151. 152. 153. 154. 155. 156. 157. 158. 159. 160. 161. 162. 163. 164. 165. 166. 167. 168. 169. 170. 171. 172. 173. 174. 175. 176. 177. 178. 179. 180. 181. 182. 183. 184. 185. 186. 187. 188. 189. 190. 191. 192. 193. 194. 195. 196. 197. 198. 199. 200. 201. 202. 203. 204. 205. 206. 207. 208. 209. 210. 211. 212. 213. 214. 215. 216. 217. 218. 219. 220. 221. 222. 223. 224. 225. 226. 227. 228. 229. 230. 231. 232. 233. 234. 235. 236. 237. 238. 239. 240. 241. 242. 243. 244. 245. 246. 247. 248. 249. 250. 251. 252. 253. 254. 255. 256. 257. 258. 259. 260. 261. 262. 263. 264. 265. 266. 267. 268. 269. 270. 271. 272. 273. 274. 275. 276. 277. 278. 279. 280. 281. 282. 283. 284. 285. 286. 287. 288. 289. 290. 291. 292. 293. 294. 295. 296. 297. 298. 299. 300. 301. 302. 303. 304. 305. 306. 307. 308. 309. 310. 311. 312. 313. 314. 315. 316. 317. 318. 319. 320. 321. 322. 323. 324. 325. 326. 327. 328. 329. 330. 331. 332. 333. 334. 335. 336. 337. 338. 339. 340. 341. 342. 343. 344. 345. 346. 347. 348. 349. 350. 351. 352. 353. 354. 355. 356. 357. 358. 359. 360. 361. 362. 363. 364. 365. 366. 367. 368. 369. 370. 371. 372. 373. 374. 375. 376. 377. 378. 379. 380. 381. 382. 383. 384. 385. 386. 387. 388. 389. 390. 391. 392. 393. 394. 395. 396. 397. 398. 399. 400. 401. 402. 403. 404. 405. 406. 407. 408. 409. 410. 411. 412. 413. 414. 415. 416. 417. 418. 419. 420. 421. 422. 423. 424. 425. 426. 427. 428. 429. 430. 431. 432. 433. 434. 435. 436. 437. 438. 439. 440. 441. 442. 443. 444. 445. 446. 447. 448. 449. 450. 451. 452. 453. 454. 455. 456. 457. 458. 459. 460. 461. 462. 463. 464. 465. 466. 467. 468. 469. 470. 471. 472. 473. 474. 475. 476. 477. 478. 479. 480. 481. 482. 483. 484. 485. 486. 487. 488. 489. 490. 491. 492. 493. 494. 495. 496. 497. 498. 499. 500. 501. 502. 503. 504. 505. 506. 507. 508. 509. 510. 511. 512. 513. 514. 515. 516. 517. 518. 519. 520. 521. 522. 523. 524. 525. 526. 527. 528. 529. 530. 531. 532. 533. 534. 535. 536. 537. 538. 539. 540. 541. 542. 543. 544. 545. 546. 547. 548. 549. 550. 551. 552. 553. 554. 555. 556. 557. 558. 559. 560. 561. 562. 563. 564. 565. 566. 567. 568. 569. 570. 571. 572. 573. 574. 575. 576. 577. 578. 579. 580. 581. 582. 583. 584. 585. 586. 587. 588. 589. 590. 591. 592. 593. 594. 595. 596. 597. 598. 599. 600. 601. 602. 603. 604. 605. 606. 607. 608. 609. 610. 611. 612. 613. 614. 615. 616. 617. 618. 619. 620. 621. 622. 623. 624. 625. 626. 627. 628. 629. 630. 631. 632. 633. 634. 635. 636. 637. 638. 639. 640. 641. 642. 643. 644. 645. 646. 647. 648. 649. 650. 651. 652. 653. 654. 655. 656. 657. 658. 659. 660. 661. 662. 663. 664. 665. 666. 667. 668. 669. 670. 671. 672. 673. 674. 675. 676. 677. 678. 679. 680. 681. 682. 683. 684. 685. 686. 687. 688. 689. 690. 691. 692. 693. 694. 695. 696. 697. 698. 699. 700. 701. 702. 703. 704. 705. 706. 707. 708. 709. 710. 711. 712. 713. 714. 715. 716. 717. 718. 719. 720. 721. 722. 723. 724. 725. 726. 727. 728. 729. 730. 731. 732. 733. 734. 735. 736. 737. 738. 739. 740. 741. 742. 743. 744. 745. 746. 747. 748. 749. 750. 751. 752. 753. 754. 755. 756. 757. 758. 759. 760. 761. 762. 763. 764. 765. 766. 767. 768. 769. 770. 771. 772. 773. 774. 775. 776. 777. 778. 779. 780. 781. 782. 783. 784. 785. 786. 787. 788. 789. 790. 791. 792. 793. 794. 795. 796. 797. 798. 799. 800. 801. 802. 803. 804. 805. 806. 807. 808. 809. 810. 811. 812. 813. 814. 815. 816. 817. 818. 819. 820. 821. 822. 823. 824. 825. 826. 827. 828. 829. 830. 831. 832. 833. 834. 835. 836. 837. 838. 839. 840. 841. 842. 843. 844. 845. 846. 847. 848. 849. 850. 851. 852. 853. 854. 855. 856. 857. 858. 859. 860. 861. 862. 863. 864. 865. 866. 867. 868. 869. 870. 871. 872. 873. 874. 875. 876. 877. 878. 879. 880. 881. 882. 883. 884. 885. 886. 887. 888. 889. 890. 891. 892. 893. 894. 895. 896. 897. 898. 899. 900. 901. 902. 903. 904. 905. 906. 907. 908. 909. 910. 911. 912. 913. 914. 915. 916. 917. 918. 919. 920. 921. 922. 923. 924. 925. 926. 927. 928. 929. 930. 931. 932. 933. 934. 935. 936. 937. 938. 939. 940. 941. 942. 943. 944. 945. 946. 947. 948. 949. 950. 951. 952. 953. 954. 955. 956. 957. 958. 959. 960. 961. 962. 963. 964. 965. 966. 967. 968. 969. 970. 971. 972. 973. 974. 975. 976. 977. 978. 979. 980. 981. 982. 983. 984. 985. 986. 987. 988. 989. 990. 991. 992. 993. 994. 995. 996. 997. 998. 999. 1000.

27.

27. (a) ... (b) ...

(a) ... (b) ...

(1) ...

(2) ...

(3) ...

(a) ...

28. (a) ...

(b) ...

(a) ... (b) ...

(1) ...

(2) ...

(3) ...

ከዚህ ቀደም ጋር በተገኘው ሰነድ ይገኝ።

(ሀ) ሀይማኖታዊ ጥቅም ላይ የወሰደው ሰነድ ይቀርባል። ግን ለዚህ ሰነድ የሚጠየቀው የሥነ-ምግባር ምርመራ ማድረግ አይገባም።

(ለ) ግን ሀይማኖታዊ ጥቅም ላይ የወሰደው ሰነድ ይቀርባል። ግን ለዚህ ሰነድ የሚጠየቀው የሥነ-ምግባር ምርመራ ማድረግ አይገባም።

(ሐ) ግን ሀይማኖታዊ ጥቅም ላይ የወሰደው ሰነድ ይቀርባል። ግን ለዚህ ሰነድ የሚጠየቀው የሥነ-ምግባር ምርመራ ማድረግ አይገባም።

(ሀ) ሀይማኖታዊ ጥቅም ላይ የወሰደው ሰነድ ይቀርባል። ግን ለዚህ ሰነድ የሚጠየቀው የሥነ-ምግባር ምርመራ ማድረግ አይገባም።

29. ሰነድ አይቀርብም ምንም ሆኖ ለሀይማኖታዊ ጥቅም ላይ የወሰደው ሰነድ ይቀርባል።

(ለ) ሀይማኖታዊ ጥቅም ላይ የወሰደው ሰነድ ይቀርባል። ግን ለዚህ ሰነድ የሚጠየቀው የሥነ-ምግባር ምርመራ ማድረግ አይገባም።

(ሐ) ሀይማኖታዊ ጥቅም ላይ የወሰደው ሰነድ ይቀርባል። ግን ለዚህ ሰነድ የሚጠየቀው የሥነ-ምግባር ምርመራ ማድረግ አይገባም።

(ሀ) ሀይማኖታዊ ጥቅም ላይ የወሰደው ሰነድ ይቀርባል። ግን ለዚህ ሰነድ የሚጠየቀው የሥነ-ምግባር ምርመራ ማድረግ አይገባም።

5 ዓመት ልግ ለማስገዛት የሚያስፈልገው ሰነድ ይቀርባል።

(ለ) ሀይማኖታዊ ጥቅም ላይ የወሰደው ሰነድ ይቀርባል። ግን ለዚህ ሰነድ የሚጠየቀው የሥነ-ምግባር ምርመራ ማድረግ አይገባም።

30. ሰነድ አይቀርብም ምንም ሆኖ ለሀይማኖታዊ ጥቅም ላይ የወሰደው ሰነድ ይቀርባል።

(ሐ) ሀይማኖታዊ ጥቅም ላይ የወሰደው ሰነድ ይቀርባል። ግን ለዚህ ሰነድ የሚጠየቀው የሥነ-ምግባር ምርመራ ማድረግ አይገባም።















### לשם ושמחה לאמורי דברי חסד וסוד

מביא אל האדם הנשוא אל השם ולשם ושמחה לאמורי דברי חסד וסוד.

#### 1. לשם וסוד

מביא אל האדם הנשוא אל השם ולשם ושמחה לאמורי דברי חסד וסוד. מביא אל האדם הנשוא אל השם ולשם ושמחה לאמורי דברי חסד וסוד. מביא אל האדם הנשוא אל השם ולשם ושמחה לאמורי דברי חסד וסוד.

(א) דברי חסד וסוד לשם ושמחה לאמורי דברי חסד וסוד.

(ב) דברי חסד וסוד לשם ושמחה לאמורי דברי חסד וסוד.

#### 1.1 לשם וסוד

(א) לשם וסוד לשם ושמחה לאמורי דברי חסד וסוד. מביא אל האדם הנשוא אל השם ולשם ושמחה לאמורי דברי חסד וסוד.

(ב) לשם וסוד לשם ושמחה לאמורי דברי חסד וסוד. מביא אל האדם הנשוא אל השם ולשם ושמחה לאמורי דברי חסד וסוד.

(ג) לשם וסוד לשם ושמחה לאמורי דברי חסד וסוד. מביא אל האדם הנשוא אל השם ולשם ושמחה לאמורי דברי חסד וסוד.

(ד) לשם וסוד לשם ושמחה לאמורי דברי חסד וסוד. מביא אל האדם הנשוא אל השם ולשם ושמחה לאמורי דברי חסד וסוד.

(ה) לשם וסוד לשם ושמחה לאמורי דברי חסד וסוד. מביא אל האדם הנשוא אל השם ולשם ושמחה לאמורי דברי חסד וסוד.

#### 1.2 דברי חסד וסוד לשם ושמחה לאמורי דברי חסד וסוד











(ג) נאם ארטר מדינת ישראל וסוכנות החינוך והנוער של מדינת ישראל.

4. נאם מדינת ישראל

מדינת ישראל והרשות הפדרלית, נאם מדינת ישראל וסוכנות החינוך והנוער של מדינת ישראל.

(א) נאם מדינת ישראל וסוכנות החינוך והנוער של מדינת ישראל. נאם מדינת ישראל וסוכנות החינוך והנוער של מדינת ישראל. נאם מדינת ישראל וסוכנות החינוך והנוער של מדינת ישראל.

(ב) נאם מדינת ישראל וסוכנות החינוך והנוער של מדינת ישראל 1/2 נאם מדינת ישראל וסוכנות החינוך והנוער של מדינת ישראל.

(ג) נאם מדינת ישראל וסוכנות החינוך והנוער של מדינת ישראל. נאם מדינת ישראל וסוכנות החינוך והנוער של מדינת ישראל.

(ד) נאם מדינת ישראל וסוכנות החינוך והנוער של מדינת ישראל 3 (מדינת ישראל) וסוכנות החינוך והנוער של מדינת ישראל.

(ה) נאם מדינת ישראל וסוכנות החינוך והנוער של מדינת ישראל. נאם מדינת ישראל וסוכנות החינוך והנוער של מדינת ישראל.

(ו) נאם מדינת ישראל וסוכנות החינוך והנוער של מדינת ישראל 5 נאם מדינת ישראל וסוכנות החינוך והנוער של מדינת ישראל.

5. נאם מדינת ישראל

מדינת ישראל והרשות הפדרלית, נאם מדינת ישראל וסוכנות החינוך והנוער של מדינת ישראל.

(א) נאם מדינת ישראל וסוכנות החינוך והנוער של מדינת ישראל. נאם מדינת ישראל וסוכנות החינוך והנוער של מדינת ישראל.

(ב) נאם מדינת ישראל וסוכנות החינוך והנוער של מדינת ישראל. נאם מדינת ישראל וסוכנות החינוך והנוער של מדינת ישראל.

(1) נאם מדינת ישראל וסוכנות החינוך והנוער של מדינת ישראל.

(2) ארבעה ימים נמשך המשפט.

(3) ארבעה ימים נמשך המשפט.

(4) ארבעה ימים נמשך המשפט.

(א) ארבעה ימים נמשך המשפט, ארבעה ימים נמשך המשפט, ארבעה ימים נמשך המשפט.

(ב) ארבעה ימים נמשך המשפט, ארבעה ימים נמשך המשפט, ארבעה ימים נמשך המשפט.

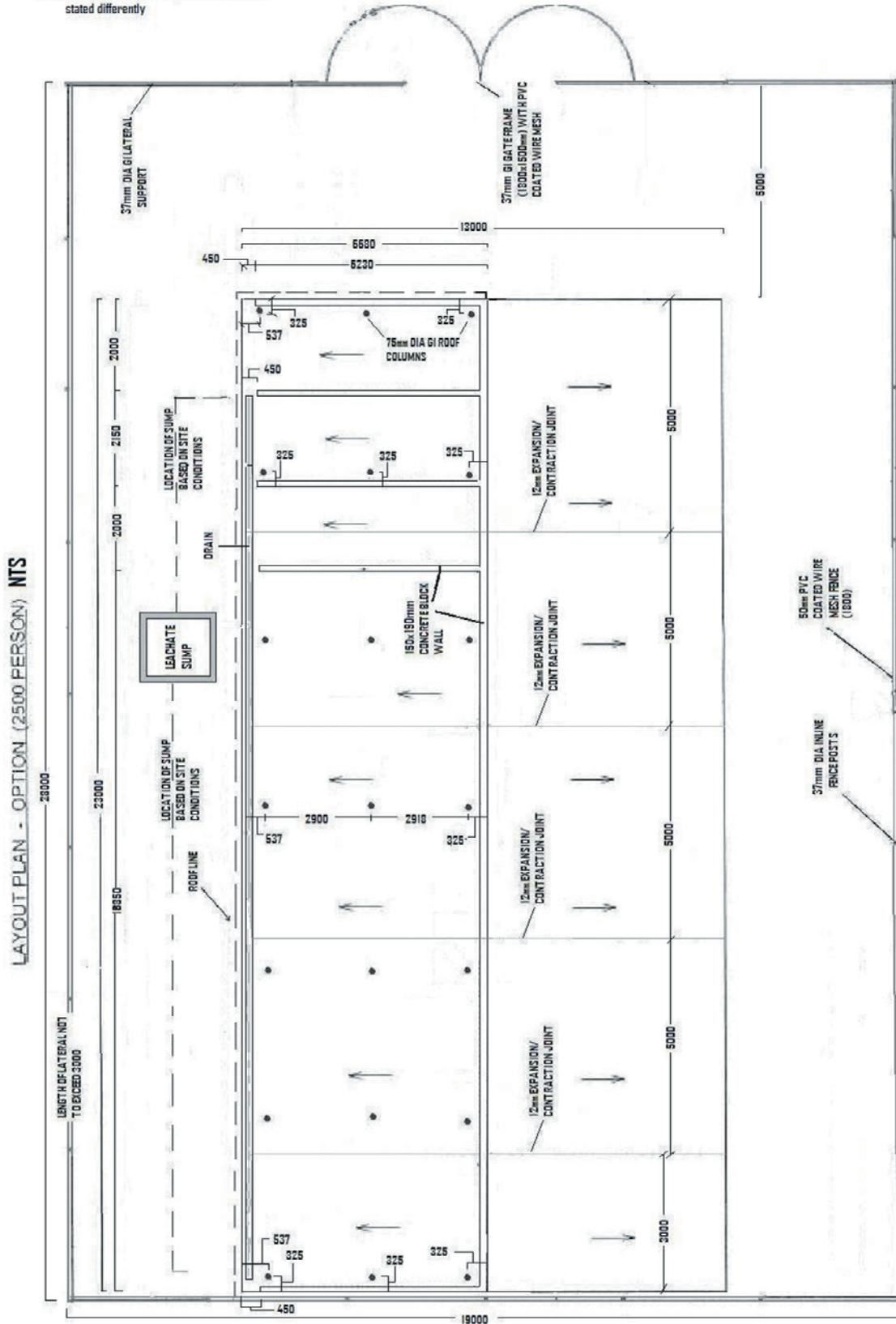
(ג) ארבעה ימים נמשך המשפט, ארבעה ימים נמשך המשפט, ארבעה ימים נמשך המשפט.

(ד) ארבעה ימים נמשך המשפט, ארבעה ימים נמשך המשפט, ארבעה ימים נמשך המשפט.

(ה) ארבעה ימים נמשך המשפט, ארבעה ימים נמשך המשפט, ארבעה ימים נמשך המשפט.

(ו) ארבעה ימים נמשך המשפט, ארבעה ימים נמשך המשפט, ארבעה ימים נמשך המשפט.

NOTE: All measurements are given in mm unless stated differently



نامہ لائسنس یافتہ مہنگہ دہانہ مہنگہ دہانہ مہنگہ دہانہ مہنگہ دہانہ مہنگہ دہانہ مہنگہ دہانہ مہنگہ دہانہ مہنگہ دہانہ مہنگہ دہانہ



(س) به سرب و سایر فلزات سنگین در صنایع مختلف استفاده می شود.

(س) فرآیند تولید و استفاده از سرب در صنایع مختلف.

فرآیند تولید و استفاده از سرب در صنایع مختلف.

7. سرب فلز سنگین است.

سرب فلز سنگین است که در صنایع مختلف استفاده می شود.

(ا) سرب فلز سنگین است که در صنایع مختلف استفاده می شود. سرب فلز سنگین است که در صنایع مختلف استفاده می شود. سرب فلز سنگین است که در صنایع مختلف استفاده می شود.

(س) سرب فلز سنگین است که در صنایع مختلف استفاده می شود. سرب فلز سنگین است که در صنایع مختلف استفاده می شود.



سرب فلز سنگین است که در صنایع مختلف استفاده می شود.





## זוהי תשובה למה שכתבנו

### 1. תשובה

התשובה היא תשובה למה שכתבנו, והיא תשובה למה שכתבנו.

(א) תשובה למה שכתבנו, והיא תשובה למה שכתבנו.

(ב) תשובה למה שכתבנו, והיא תשובה למה שכתבנו.

(ג) תשובה למה שכתבנו, והיא תשובה למה שכתבנו.

(ד) תשובה למה שכתבנו, והיא תשובה למה שכתבנו.

### 2. תשובה

התשובה היא תשובה למה שכתבנו, והיא תשובה למה שכתבנו.

(א) תשובה למה שכתבנו, והיא תשובה למה שכתבנו.

(ב) תשובה למה שכתבנו, והיא תשובה למה שכתבנו.

(ג) תשובה למה שכתבנו, והיא תשובה למה שכתבנו.

(ד) תשובה למה שכתבנו, והיא תשובה למה שכתבנו.

(ה) תשובה למה שכתבנו, והיא תשובה למה שכתבנו.

(ו) תשובה למה שכתבנו, והיא תשובה למה שכתבנו.

(ז) תשובה למה שכתבנו, והיא תשובה למה שכתבנו.

(أ)  $\frac{1}{x^2} = x^{-2}$

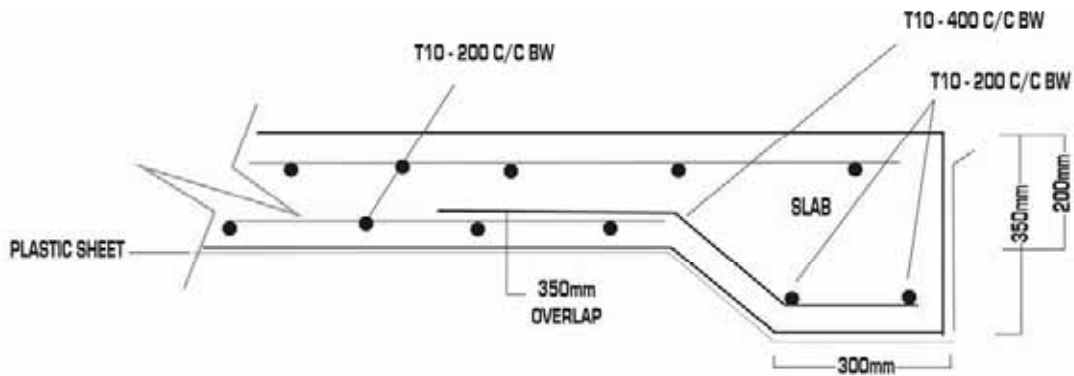
(ب)  $\frac{1}{x^3} = x^{-3}$

(ج)  $\frac{1}{x^4} = x^{-4}$

(د)  $\frac{1}{x^5} = x^{-5}$

تعمیر و مرمت کے لیے استعمال کی جانے والی سہولتوں کی تفصیل

1. تعمیر و مرمت کے لیے استعمال کی جانے والی سہولتوں کی تفصیل، اس کے ساتھ ساتھ اس کے استعمال کے طریقے کی تفصیل۔
2. تعمیر و مرمت کے لیے استعمال کی جانے والی سہولتوں کی تفصیل، اس کے ساتھ ساتھ اس کے استعمال کے طریقے کی تفصیل۔



تعمیر و مرمت کے لیے استعمال کی جانے والی سہولتوں کی تفصیل

3. تعمیر و مرمت کے لیے استعمال کی جانے والی سہولتوں کی تفصیل، اس کے ساتھ ساتھ اس کے استعمال کے طریقے کی تفصیل۔
4. تعمیر و مرمت کے لیے استعمال کی جانے والی سہولتوں کی تفصیل، اس کے ساتھ ساتھ اس کے استعمال کے طریقے کی تفصیل۔



تعمیر و مرمت کے لیے استعمال کی جانے والی سہولتوں کی تفصیل، اس کے ساتھ ساتھ اس کے استعمال کے طریقے کی تفصیل۔



در صورت نشت فوری با مسئول ایمنی تماس بگیرید

5. فقط در صورت بروز نشت فوری با مسئول ایمنی تماس بگیرید.
6. فقط در صورت نشت فوری با مسئول ایمنی تماس بگیرید.

לִּשְׁמֵי שָׁמַיִם לְמַדְרַגְיָם בְּיָמֵינוּ וְלְמַדְרַגְיָם בְּיָמֵינוּ וְלְמַדְרַגְיָם בְּיָמֵינוּ וְלְמַדְרַגְיָם בְּיָמֵינוּ

דְּרָגוֹת הַיְּהוּדִים

לִּשְׁמֵי שָׁמַיִם לְמַדְרַגְיָם בְּיָמֵינוּ וְלְמַדְרַגְיָם בְּיָמֵינוּ וְלְמַדְרַגְיָם בְּיָמֵינוּ וְלְמַדְרַגְיָם בְּיָמֵינוּ

1. דְּרָגוֹת הַיְּהוּדִים וְשִׁבְעֵי עָשָׂר.

2. בְּיָמֵינוּ לְמַדְרַגְיָם בְּיָמֵינוּ לְמַדְרַגְיָם בְּיָמֵינוּ לְמַדְרַגְיָם בְּיָמֵינוּ.

3. בְּיָמֵינוּ לְמַדְרַגְיָם בְּיָמֵינוּ לְמַדְרַגְיָם בְּיָמֵינוּ לְמַדְרַגְיָם בְּיָמֵינוּ.

4. דְּרָגוֹת הַיְּהוּדִים לְמַדְרַגְיָם בְּיָמֵינוּ וְלְמַדְרַגְיָם בְּיָמֵינוּ וְלְמַדְרַגְיָם בְּיָמֵינוּ וְלְמַדְרַגְיָם בְּיָמֵינוּ.

5. בְּיָמֵינוּ לְמַדְרַגְיָם בְּיָמֵינוּ לְמַדְרַגְיָם בְּיָמֵינוּ לְמַדְרַגְיָם בְּיָמֵינוּ.

6. בְּיָמֵינוּ לְמַדְרַגְיָם בְּיָמֵינוּ לְמַדְרַגְיָם בְּיָמֵינוּ לְמַדְרַגְיָם בְּיָמֵינוּ.

7. בְּיָמֵינוּ לְמַדְרַגְיָם בְּיָמֵינוּ לְמַדְרַגְיָם בְּיָמֵינוּ לְמַדְרַגְיָם בְּיָמֵינוּ (לְמַדְרַגְיָם בְּיָמֵינוּ).

8. דְּרָגוֹת הַיְּהוּדִים לְמַדְרַגְיָם בְּיָמֵינוּ וְלְמַדְרַגְיָם בְּיָמֵינוּ וְלְמַדְרַגְיָם בְּיָמֵינוּ.

9. בְּיָמֵינוּ לְמַדְרַגְיָם בְּיָמֵינוּ לְמַדְרַגְיָם בְּיָמֵינוּ לְמַדְרַגְיָם בְּיָמֵינוּ (לְמַדְרַגְיָם בְּיָמֵינוּ).

## לִישָׁר וְשִׁבְעַת לַיִם מְקַדְּמֵי לִישָׁר וְשִׁבְעַת לַיִם דְּבִרְתֵּי מִשְׁפָּחָה

מִשְׁפָּחָה דְּבִרְתֵּי לִישָׁר וְשִׁבְעַת לַיִם מְקַדְּמֵי לִישָׁר וְשִׁבְעַת לַיִם דְּבִרְתֵּי מִשְׁפָּחָה.

1. לִישָׁר וְשִׁבְעַת לַיִם מְקַדְּמֵי לִישָׁר וְשִׁבְעַת לַיִם דְּבִרְתֵּי מִשְׁפָּחָה.
2. לִישָׁר וְשִׁבְעַת לַיִם מְקַדְּמֵי לִישָׁר וְשִׁבְעַת לַיִם דְּבִרְתֵּי מִשְׁפָּחָה.
3. לִישָׁר וְשִׁבְעַת לַיִם מְקַדְּמֵי לִישָׁר וְשִׁבְעַת לַיִם דְּבִרְתֵּי מִשְׁפָּחָה.
4. לִישָׁר וְשִׁבְעַת לַיִם מְקַדְּמֵי לִישָׁר וְשִׁבְעַת לַיִם דְּבִרְתֵּי מִשְׁפָּחָה.

מִשְׁפָּחָה טוֹבָה

| לִישָׁר וְשִׁבְעַת לַיִם מְקַדְּמֵי לִישָׁר וְשִׁבְעַת לַיִם דְּבִרְתֵּי מִשְׁפָּחָה |             |                    |
|--|-------------|--------------------|
| מִשְׁפָּחָה  | מִשְׁפָּחָה | מִשְׁפָּחָה        |
|  |             | מִשְׁפָּחָה טוֹבָה |
|  |             | מִשְׁפָּחָה טוֹבָה |
|  |             | מִשְׁפָּחָה טוֹבָה |
|  |             | מִשְׁפָּחָה טוֹבָה |
|  |             | מִשְׁפָּחָה טוֹבָה |

پاس و شرح نامزدی و سوابق نامزدی در آزمون استخدامی ارتش



استان تهران - مرکز فرماندهی و کنترل ارتش  
کادرساتری

پاس و شرح نامزدی و سوابق نامزدی در آزمون استخدامی ارتش

| 1 آزمون استخدامی ارتش و سوابق   |   |
|---|---|
| <input type="checkbox"/> س. نامزدی در آزمون .....   | <input type="checkbox"/> س. سابقه نامزدی در آزمون ..... |
| <input type="checkbox"/> س. نامزدی در آزمون .....   | <input type="checkbox"/> س. سابقه نامزدی در آزمون ..... |
| <input type="checkbox"/> س. سابقه نامزدی در آزمون .....   | <input type="checkbox"/> س. نامزدی در آزمون .....       |
| <input type="checkbox"/> 1. پرسشنامه سوابق نامزدی<br><input type="checkbox"/> 2. پرسشنامه نامزدی<br><input type="checkbox"/> 3. پرسشنامه آزمون<br><input type="checkbox"/> 4. سوابق آزمون | <input type="checkbox"/> س. نامزدی در آزمون .....       |
| 2 آزمون استخدامی ارتش و سوابق در آزمون  |   |
| <input type="checkbox"/> س. آزمون استخدامی ارتش .....   | <input type="checkbox"/> س. نامزدی در آزمون .....       |
| آزمون .....   | سوابق .....   |
| آزمون .....   | آزمون .....   |
| آزمون .....   | آزمون .....   |
| 3 پاس و شرح نامزدی و سوابق در آزمون   |   |
| آزمون ..... (سوابق)   | آزمون .....   |
| <input type="checkbox"/> س. آزمون استخدامی ارتش .....   | <input type="checkbox"/> س. سابقه نامزدی در آزمون ..... |
| <input type="checkbox"/> س. نامزدی در آزمون .....   | <input type="checkbox"/> س. سابقه نامزدی در آزمون ..... |
| <input type="checkbox"/> س. نامزدی در آزمون .....   | <input type="checkbox"/> س. سابقه نامزدی در آزمون ..... |
| <input type="checkbox"/> س. نامزدی در آزمون .....   | <input type="checkbox"/> س. سابقه نامزدی در آزمون ..... |
| <input type="checkbox"/> س. نامزدی در آزمون .....   | <input type="checkbox"/> س. سابقه نامزدی در آزمون ..... |
| <input type="checkbox"/> س. نامزدی در آزمون .....   | <input type="checkbox"/> س. سابقه نامزدی در آزمون ..... |







پرسشنامه:

دانشجویان گرامر زبان در این پژوهش شرکت کردند.

..... و سؤالی که در این پژوهش استفاده شده است به شرح زیر است: .....

پرسشنامه در صورتی که به شرح زیر است:

پرسش: .....

دانشگاه: .....

آدرس: .....

تلفن: .....

دانشجویان گرامر زبان در این پژوهش شرکت کردند.

..... و سؤالی که در این پژوهش استفاده شده است به شرح زیر است: .....

پرسشنامه در صورتی که به شرح زیر است: .....

پرسش: .....

دانشگاه: .....

آدرس: .....

تلفن: .....

نام و نام خانوادگی: .....

|             |             |
|-------------|-------------|
| 4 پرسشنامه  |             |
| پرسش: ..... | پرسش: ..... |
| آدرس: ..... | پرسش: ..... |
| پرسشنامه    |             |

پرسشنامه در صورتی که به شرح زیر است: .....

..... | .....

.....

.....

..... (پ) ...

نَسْر دَسْرَج دَامَرْدَر دَرَكْر جِه قَرَو قَمَرَدَلَسَر ا دَرَكْر هَجُو دَامَرْدَر اَكْر اَكْر قَد



اَسْرَو اَسْرَو دَسْرَجُو قَمَرَدَلَسَر اَكْر اَكْر قَد  
دَو، جَعْدَتُو رَسْمِ اَكْر

نَسْر دَسْرَج دَامَرْدَر دَرَكْر جِه قَرَو قَمَرَدَلَسَر ا دَرَكْر هَجُو دَامَرْدَر اَكْر اَكْر قَد

| 1  |  | دَرَكْر جِه قَرَو قَمَرَدَلَسَر ا دَرَكْر هَجُو دَامَرْدَر اَكْر اَكْر قَد |  |
|--|--|--|--|
| ..... (دَامَرْدَر اَكْر اَكْر قَد) ...                 |  | <input type="checkbox"/>   | س. نَسْر دَسْرَج اَكْر                                 |
| س. اَكْر اَكْر قَد قَمَرَدَلَسَر                       |  | <input type="checkbox"/>   | س. اَسْرَو اَسْرَو قَمَرَدَلَسَر                       |
| س. اَسْرَو اَسْرَو قَمَرَدَلَسَر:                      |  | اَسْرَو اَسْرَو:   |  |
| دَامَرْدَر اَكْر اَكْر قَد:                            |  |  |  |
| قَمَرَدَلَسَر:   |  |  | اَسْرَو اَسْرَو   مَكْر سَمَو مَسْر مَسْر مَسْر مَسْر: |
| اَسْرَو:   |  |  |  |
| دَامَرْدَر اَكْر اَكْر قَد دَامَرْدَر اَكْر اَكْر قَد: |  |  |  |

| 2                        |   | دَرَكْر دَامَرْدَر اَكْر اَكْر قَد دَامَرْدَر اَكْر اَكْر قَد |  |
|--------------------------|---|---|--|
| <input type="checkbox"/> | س. نَسْر اَسْرَو اَسْرَو                    | <input type="checkbox"/>                                      | س. اَسْرَو اَسْرَو اَسْرَو اَسْرَو                     |
| <input type="checkbox"/> | س. نَسْر دَسْرَج دَامَرْدَر اَكْر اَكْر قَد | <input type="checkbox"/>                                      | س. مَسْر اَسْرَو اَسْرَو نَسْر دَسْرَج اَسْرَو اَسْرَو |
| <input type="checkbox"/> | س. قَمَرَدَلَسَر قَمَرَدَلَسَر اَسْرَو      | <input type="checkbox"/>                                      | س. نَسْر اَسْرَو اَسْرَو اَسْرَو اَسْرَو               |
| <input type="checkbox"/> |   | 1.  | س. اَسْرَو اَسْرَو اَسْرَو اَسْرَو                     |
| <input type="checkbox"/> |   | 2.  | س. مَسْر اَسْرَو اَسْرَو نَسْر اَسْرَو                 |
| <input type="checkbox"/> |   | 3.  | س. مَسْر اَسْرَو اَسْرَو نَسْر اَسْرَو                 |
| <input type="checkbox"/> |   | 4.  | س. لَاقْر اَسْرَو                                      |

| 3     |  | دَرَكْر هَجُو دَامَرْدَر اَكْر اَكْر قَد دَامَرْدَر اَكْر اَكْر قَد |  |
|-------|--|---|--|
| ..... |  | س. سَمَو:   |  |
| ..... |  |   |  |

ارتي ئىمىز:

..... سىزنىڭ قىزىقىشىڭىز ..... ۋە سىزنىڭ ئىشلىشىڭىز ..... ۋە سىزنىڭ ئىشلىشىڭىز .....

..... سىزنىڭ قىزىقىشىڭىز ..... ۋە سىزنىڭ ئىشلىشىڭىز ..... ۋە سىزنىڭ ئىشلىشىڭىز .....

..... سىزنىڭ قىزىقىشىڭىز:

..... سىزنىڭ قىزىقىشىڭىز:

..... سىزنىڭ قىزىقىشىڭىز:

..... سىزنىڭ قىزىقىشىڭىز:

سىزنىڭ قىزىقىشىڭىز:

|                     |                     |
|---------------------|---------------------|
| 4                   |                     |
| سىزنىڭ قىزىقىشىڭىز: | سىزنىڭ قىزىقىشىڭىز: |
| كى:                 | سىزنىڭ قىزىقىشىڭىز: |
| سىزنىڭ قىزىقىشىڭىز: |                     |
| .....               |                     |
| .....               |                     |

سىزنىڭ قىزىقىشىڭىز ..... ۋە سىزنىڭ ئىشلىشىڭىز ..... ۋە سىزنىڭ ئىشلىشىڭىز .....

**ئاساس ۋە سېتىش ئامبارىنى تەكشۈرۈش ۋە تۇتقۇن قىلىش ئارقىلىق**

ئاساس ۋە سېتىش ئامبارىنى تەكشۈرۈش ۋە تۇتقۇن قىلىش ئارقىلىق، تەكشۈرۈش ئورمانىدا تۇتقۇن قىلىنغان ئاشۇقچىلارنى سېتىش ۋە تۇتقۇن قىلىش ئارقىلىق، تەكشۈرۈش ئورمانىدا تۇتقۇن قىلىنغان ئاشۇقچىلارنى سېتىش ۋە تۇتقۇن قىلىش ئارقىلىق.

| # | تەكشۈرۈش ئورمانىدا تۇتقۇن قىلىش | ئورمان (تەكشۈرۈش) |
|---|---------------------------------|-------------------|
| 1 | ئورمان ئاساس ۋە سېتىش ئامبارى   |                   |
|   | (ر) 0.5 گېكتار تۇتقۇن قىلىش     | 100               |
|   | (س) 0.5 گېكتار تۇتقۇن قىلىش     | 200               |
| 2 | ئاساس ۋە سېتىش ئامبارى          | 200               |
| 3 | ئاساس ۋە سېتىش ئامبارى          |                   |
|   | (ر) 0.5 گېكتار تۇتقۇن قىلىش     | 100               |
|   | (س) 0.5 گېكتار تۇتقۇن قىلىش     | 200               |
| 4 | ئاساس ۋە سېتىش ئامبارى          | 100               |
| 5 | ئاساس ۋە سېتىش ئامبارى          |                   |
|   | (ر) 500 گېكتار تۇتقۇن قىلىش     | 15                |
|   | (س) 500 گېكتار تۇتقۇن قىلىش     | 20                |
|   | (س) 1000 گېكتار تۇتقۇن قىلىش    | 30                |
|   | (س) 1500 گېكتار تۇتقۇن قىلىش    | 50                |
|   | (ه) 2500 گېكتار تۇتقۇن قىلىش    | 100               |
|   | (د) 5 گېكتار تۇتقۇن قىلىش       | 200               |
|   | (د) 5 گېكتار تۇتقۇن قىلىش       | 500               |
| 6 | ئاساس ۋە سېتىش ئامبارى          |                   |
|   | (ر) ئاساس ۋە سېتىش ئامبارى      | 500               |
|   | (س) ئاساس ۋە سېتىش ئامبارى      | 200               |
|   | (س) ئاساس ۋە سېتىش ئامبارى      | 500               |
| 7 | ئاساس ۋە سېتىش ئامبارى          | 1000              |





|   |  |   |   |
|---|--|---|---|
| Site and process of generation (6)  |  | (ii) OECD code (if different from (i)):   |   |
|   |  | (iii) EC list of wastes:  |   |
| 10. Disposal facility (2): <input type="checkbox"/>   | or recovery facility (2): <input type="checkbox"/> | (iv) National code in country of export:  |   |
| Registration No:  |  | (v) National code in country of import:   |   |
| Name:   | (vi) Other (specify):                              |   |   |
| Address:  | (vii) Y-code:                                      |   |   |
|   |  | (viii) H-code (5):  |   |
| Contact person:   | (ix) UN class (5):                                 |   |   |
| Tel:  | Fax:   | (x) UN Number:  |   |
| E-mail:   | (xi) UN Shipping name:                             |   |   |
| Actual site of disposal/recovery:   |  | (xii) Customs code(s) (HS):   |   |
| 15. (a) Countries/States concerned, (b) Code no. of competent authorities where applicable, (c) Specific points of exit or entry (border crossing or port)  |  |   |   |
| State of export - dispatch  | State(s) of transit (entry and exit)               |   | State of import - destination                     |
| (a)   |  |   |   |
| (b)   |  |   |   |
| (c)   |  |   |   |
| 16. Customs offices of entry and/or exit and/or export (European Community):  |  |   |   |
| Entry:  | Exit:  | Export:   |   |
| 17. Exporter's - notifier's / generator's - producer's (1) declaration:   |  |   |   |
| I certify that the information is complete and correct to my best knowledge. I also certify that legally enforceable written contractual obligations have been entered into and that any applicable insurance or other financial guarantee is or shall be in force covering the transboundary movement.   |  |   | 18. Number of annexes attached                    |
| Exporter's - notifier's name:   | Date:  | Signature:  |   |
| Generator's - producer's name:  | Date:  | Signature:  |   |
| FOR USE BY COMPETENT AUTHORITIES  |  |   |   |
| 19. Acknowledgement from the relevant competent authority of countries of import - destination / transit (1) / export - dispatch (9):   |  | 20. Written consent (1;8) to the movement provided by the competent authority of (country):   |   |
| Country:  | Consent given on:                                  |   |   |
| Notification received on:   | Consent valid from:                                | until:  |   |
| Acknowledgement sent on:  | Specific conditions:                               | No: <input type="checkbox"/>  | If Yes, see block 21 (6) <input type="checkbox"/> |
| Name of competent authority:  | Name of competent authority:                       |   |   |
| Stamp and/or signature:   | Stamp and/or signature:                            |   |   |
|   |  |   |   |
|   |  |   |   |
| 21. Specific conditions on consenting to the movement document or reasons for objecting   |  |   |   |
|   |  |   |   |
| (1) Required by the Basel Convention<br>(2) In the case of an R12/R13 or D13-D15 operation, also attach corresponding information on any subsequent R12/R13 or D13-D15 facilities and on the subsequent R1-R11 or D1-D12 facilities when required<br>(3) To be completed for movements within the OECD area and only if B(ii) applies<br>(4) Attach detailed list if multiple shipments |  | (5) See list of abbreviations and codes on the next page<br>(6) Attach details if necessary<br>(7) Attach list if more than one<br>(8) If required by national legislation<br>(9) If applicable under the OECD Decision |   |



List of abbreviations and codes used in the notification document

| <p><b>DISPOSAL OPERATIONS (block 11)</b><br/>           D1 Deposit into or onto land, (e.g., landfill, etc.)<br/>           D2 Land treatment, (e.g., biodegradation of liquid or sludgy discards in soils, etc.)<br/>           D3 Deep injection, (e.g., injection of pumpable discards into wells, salt domes or naturally occurring repositories, etc.)<br/>           D4 Surface impoundment, (e.g., placement of liquid or sludge discards into pits, ponds or lagoons, etc.)<br/>           D5 Specially engineered landfill, (e.g., placement into lined discrete cells which are capped and isolated from one another and the environment, etc.)<br/>           D6 Release into a water body except seas/oceans<br/>           D7 Release into seas/oceans including sea-bed insertion<br/>           D8 Biological treatment not specified elsewhere in this list which results in final compounds or mixtures which are discarded by means of any of the operations in this list<br/>           D9 Physico-chemical treatment not specified elsewhere in this list which results in final compounds or mixtures which are discarded by means of any of the operations in this list (e.g., evaporation, drying, calcination, etc.)<br/>           D10 Incineration on land<br/>           D11 Incineration at sea<br/>           D12 Permanent storage, (e.g., emplacement of containers in a mine, etc.)<br/>           D13 Blending or mixing prior to submission to any of the operations in this list<br/>           D14 Repackaging prior to submission to any of the operations in this list<br/>           D15 Storage pending any of the operations in this list</p> |  |  |  |          |        |                 |   |    |           |   |    |                   |     |      |                  |     |      |   |     |      |   |     |      |           |     |      |                   |     |      |                   |     |      |                       |   |    |            |   |     |  |   |     |                            |   |     |          |   |     |  |
|--|--|--|--|----------|--------|-----------------|---|----|-----------|---|----|-------------------|-----|------|------------------|-----|------|---|-----|------|---|-----|------|-----------|-----|------|-------------------|-----|------|-------------------|-----|------|-----------------------|---|----|------------|---|-----|--|---|-----|----------------------------|---|-----|----------|---|-----|--|
| <p><b>RECOVERY OPERATIONS (block 11)</b><br/>           R1 Use as a fuel (other than in direct incineration) or other means to generate energy (Basel/OECD) - Use principally as a fuel or other means to generate energy (EU)<br/>           R2 Solvent reclamation/regeneration<br/>           R3 Recycling/reclamation of organic substances which are not used as solvents<br/>           R4 Recycling/reclamation of metals and metal compounds<br/>           R5 Recycling/reclamation of other inorganic materials<br/>           R6 Regeneration of acids or bases<br/>           R7 Recovery of components used for pollution abatement<br/>           R8 Recovery of components from catalysts<br/>           R9 Used oil re-refining or other reuses of previously used oil<br/>           R10 Land treatment resulting in benefit to agriculture or ecological improvement<br/>           R11 Uses of residual materials obtained from any of the operations numbered R1-R10<br/>           R12 Exchange of wastes for submission to any of the operations numbered R1-R11<br/>           R13 Accumulation of material intended for any operation in this list.</p>  |  |  |  |          |        |                 |   |    |           |   |    |                   |     |      |                  |     |      |   |     |      |   |     |      |           |     |      |                   |     |      |                   |     |      |                       |   |    |            |   |     |  |   |     |                            |   |     |          |   |     |  |
| <p><b>PACKAGING TYPES (block 7)</b><br/>           Drum<br/>           Wooden barrel<br/>           Jerrican<br/>           Box<br/>           Bag<br/>           Composite packaging<br/>           Pressure receptacle<br/>           Bulk<br/>           Other (specify)</p>  | <p><b>H-CODE AND UN CLASS (block 14)</b></p> <table border="1"> <thead> <tr> <th>UN Class</th> <th>H-code</th> <th>Characteristics</th> </tr> </thead> <tbody> <tr> <td>1</td> <td>H1</td> <td>Explosive</td> </tr> <tr> <td>3</td> <td>H3</td> <td>Flammable liquids</td> </tr> <tr> <td>4.1</td> <td>H4.1</td> <td>Flammable solids</td> </tr> <tr> <td>4.2</td> <td>H4.2</td> <td>Substances or wastes liable to spontaneous combustion</td> </tr> <tr> <td>4.3</td> <td>H4.3</td> <td>Substances or wastes which, in contact with water, emit flammable gases</td> </tr> <tr> <td>5.1</td> <td>H5.1</td> <td>Oxidizing</td> </tr> <tr> <td>5.2</td> <td>H5.2</td> <td>Organic peroxides</td> </tr> <tr> <td>6.1</td> <td>H6.1</td> <td>Poisonous (acute)</td> </tr> <tr> <td>6.2</td> <td>H6.2</td> <td>Infectious substances</td> </tr> <tr> <td>8</td> <td>H8</td> <td>Corrosives</td> </tr> <tr> <td>9</td> <td>H10</td> <td>Liberation of toxic gases in contact with air or water</td> </tr> <tr> <td>9</td> <td>H11</td> <td>Toxic (delayed or chronic)</td> </tr> <tr> <td>9</td> <td>H12</td> <td>Ecotoxic</td> </tr> <tr> <td>9</td> <td>H13</td> <td>Capable, by any means, after disposal of yielding another material, e. g., leachate, which possesses any of the characteristics listed above</td> </tr> </tbody> </table> |  |  | UN Class | H-code | Characteristics | 1 | H1 | Explosive | 3 | H3 | Flammable liquids | 4.1 | H4.1 | Flammable solids | 4.2 | H4.2 | Substances or wastes liable to spontaneous combustion | 4.3 | H4.3 | Substances or wastes which, in contact with water, emit flammable gases | 5.1 | H5.1 | Oxidizing | 5.2 | H5.2 | Organic peroxides | 6.1 | H6.1 | Poisonous (acute) | 6.2 | H6.2 | Infectious substances | 8 | H8 | Corrosives | 9 | H10 | Liberation of toxic gases in contact with air or water | 9 | H11 | Toxic (delayed or chronic) | 9 | H12 | Ecotoxic | 9 | H13 | Capable, by any means, after disposal of yielding another material, e. g., leachate, which possesses any of the characteristics listed above |
| UN Class   | H-code   | Characteristics  |  |          |        |                 |   |    |           |   |    |                   |     |      |                  |     |      |   |     |      |   |     |      |           |     |      |                   |     |      |                   |     |      |                       |   |    |            |   |     |  |   |     |                            |   |     |          |   |     |  |
| 1  | H1   | Explosive  |  |          |        |                 |   |    |           |   |    |                   |     |      |                  |     |      |   |     |      |   |     |      |           |     |      |                   |     |      |                   |     |      |                       |   |    |            |   |     |  |   |     |                            |   |     |          |   |     |  |
| 3  | H3   | Flammable liquids  |  |          |        |                 |   |    |           |   |    |                   |     |      |                  |     |      |   |     |      |   |     |      |           |     |      |                   |     |      |                   |     |      |                       |   |    |            |   |     |  |   |     |                            |   |     |          |   |     |  |
| 4.1  | H4.1   | Flammable solids   |  |          |        |                 |   |    |           |   |    |                   |     |      |                  |     |      |   |     |      |   |     |      |           |     |      |                   |     |      |                   |     |      |                       |   |    |            |   |     |  |   |     |                            |   |     |          |   |     |  |
| 4.2  | H4.2   | Substances or wastes liable to spontaneous combustion  |  |          |        |                 |   |    |           |   |    |                   |     |      |                  |     |      |   |     |      |   |     |      |           |     |      |                   |     |      |                   |     |      |                       |   |    |            |   |     |  |   |     |                            |   |     |          |   |     |  |
| 4.3  | H4.3   | Substances or wastes which, in contact with water, emit flammable gases  |  |          |        |                 |   |    |           |   |    |                   |     |      |                  |     |      |   |     |      |   |     |      |           |     |      |                   |     |      |                   |     |      |                       |   |    |            |   |     |  |   |     |                            |   |     |          |   |     |  |
| 5.1  | H5.1   | Oxidizing  |  |          |        |                 |   |    |           |   |    |                   |     |      |                  |     |      |   |     |      |   |     |      |           |     |      |                   |     |      |                   |     |      |                       |   |    |            |   |     |  |   |     |                            |   |     |          |   |     |  |
| 5.2  | H5.2   | Organic peroxides  |  |          |        |                 |   |    |           |   |    |                   |     |      |                  |     |      |   |     |      |   |     |      |           |     |      |                   |     |      |                   |     |      |                       |   |    |            |   |     |  |   |     |                            |   |     |          |   |     |  |
| 6.1  | H6.1   | Poisonous (acute)  |  |          |        |                 |   |    |           |   |    |                   |     |      |                  |     |      |   |     |      |   |     |      |           |     |      |                   |     |      |                   |     |      |                       |   |    |            |   |     |  |   |     |                            |   |     |          |   |     |  |
| 6.2  | H6.2   | Infectious substances  |  |          |        |                 |   |    |           |   |    |                   |     |      |                  |     |      |   |     |      |   |     |      |           |     |      |                   |     |      |                   |     |      |                       |   |    |            |   |     |  |   |     |                            |   |     |          |   |     |  |
| 8  | H8   | Corrosives   |  |          |        |                 |   |    |           |   |    |                   |     |      |                  |     |      |   |     |      |   |     |      |           |     |      |                   |     |      |                   |     |      |                       |   |    |            |   |     |  |   |     |                            |   |     |          |   |     |  |
| 9  | H10  | Liberation of toxic gases in contact with air or water   |  |          |        |                 |   |    |           |   |    |                   |     |      |                  |     |      |   |     |      |   |     |      |           |     |      |                   |     |      |                   |     |      |                       |   |    |            |   |     |  |   |     |                            |   |     |          |   |     |  |
| 9  | H11  | Toxic (delayed or chronic)   |  |          |        |                 |   |    |           |   |    |                   |     |      |                  |     |      |   |     |      |   |     |      |           |     |      |                   |     |      |                   |     |      |                       |   |    |            |   |     |  |   |     |                            |   |     |          |   |     |  |
| 9  | H12  | Ecotoxic   |  |          |        |                 |   |    |           |   |    |                   |     |      |                  |     |      |   |     |      |   |     |      |           |     |      |                   |     |      |                   |     |      |                       |   |    |            |   |     |  |   |     |                            |   |     |          |   |     |  |
| 9  | H13  | Capable, by any means, after disposal of yielding another material, e. g., leachate, which possesses any of the characteristics listed above |  |          |        |                 |   |    |           |   |    |                   |     |      |                  |     |      |   |     |      |   |     |      |           |     |      |                   |     |      |                   |     |      |                       |   |    |            |   |     |  |   |     |                            |   |     |          |   |     |  |
| <p><b>MEANS OF TRANSPORT (block 8)</b><br/>           R = Road<br/>           T = Train/rail<br/>           S = Sea<br/>           A = Air<br/>           W = Inland waterways</p>   |  |  |  |          |        |                 |   |    |           |   |    |                   |     |      |                  |     |      |   |     |      |   |     |      |           |     |      |                   |     |      |                   |     |      |                       |   |    |            |   |     |  |   |     |                            |   |     |          |   |     |  |
| <p><b>PHYSICAL CHARACTERISTICS (block 13)</b><br/>           Powdery/powder<br/>           Solid<br/>           Viscous/paste<br/>           Sludgy<br/>           Liquid<br/>           Gaseous<br/>           Other (specify)</p>  |  |  |  |          |        |                 |   |    |           |   |    |                   |     |      |                  |     |      |   |     |      |   |     |      |           |     |      |                   |     |      |                   |     |      |                       |   |    |            |   |     |  |   |     |                            |   |     |          |   |     |  |



|  |                                    |  |  |
|--|------------------------------------|--|--|
| Contact person:  |                                    | 13. Physical characteristics (1):                              |  |
| Tel:   |                                    | Fax:   |  |
| E-mail:  |                                    | 14. Waste identification (fill in relevant codes)              |  |
| Site of generation (2):  |                                    | (i) Basel Annex VIII (or IX if applicable):                    |  |
| 10. Disposal facility <input type="checkbox"/>   |                                    | or recovery facility <input type="checkbox"/>                  | (ii) OECD code (if different from (i)):          |
| Registration No:   |                                    |  | (iii) EC list of wastes:                         |
| Name:  |                                    |  | (iv) National code in country of export:         |
| Address:   |                                    |  | (v) National code in country of import:          |
|  |                                    |  | (vi) Other (specify):                            |
| Contact person:  |                                    |  | (vii) Y-code:                                    |
| Tel:   |                                    | Fax:   |  |
| E-mail:  |                                    |  | (viii) H-code (1):                               |
| Actual site of disposal/recovery (2)   |                                    |  | (ix) UN class (1):                               |
| 11. Disposal/recovery operation(s)   |                                    |  | (x) UN Number:                                   |
| D-code / R-code (1):   |                                    |  | (xi) UN Shipping name:                           |
|  |                                    |  | (xii) Customs code(s) (HS):                      |
| 15. Exporter's - notifier's / generator's - producer's (4) declaration:<br>I certify that the above information is complete and correct to my best knowledge. I also certify that legally enforceable written contractual obligations have been entered into, that any applicable insurance or other financial guarantee is in force covering the transboundary movement and that all necessary consents have been received from the competent authorities of the countries concerned. |                                    |  |  |
| Name:<br>Date:<br>Signature:   |                                    |  |  |
| 16. For use by any person involved in the transboundary movement in case additional information is required  |                                    |  |  |
| 17. Shipment received by importer - consignee (if not facility):   | Date:                              | Name:  | Signature:                                       |
| TO BE COMPLETED BY DISPOSAL / RECOVERY FACILITY  |                                    |  |  |
| 18. Shipment received at disposal facility <input type="checkbox"/>  |                                    | or recovery facility <input type="checkbox"/>                  |  |
| 19. I certify that the disposal/recovery of the  |                                    |  |  |
| Date of reception:   | Accepted: <input type="checkbox"/> | Rejected: <input type="checkbox"/>                             | waste described above has been completed.        |
| Quantity received:   | Tonnes (Mg):                       | m3:  | *immediately contact competent authorities Name: |
| Approximate date of disposal/recovery:   |                                    |  | Date:  |
| Disposal/recovery operation (1):   |                                    |  | Date:  |
| Name:  |                                    |  | Signature and stamp:                             |
| Date:  |                                    |  |  |
| Signature:   |                                    |  |  |
| (1) See list of abbreviations and codes on the next page<br>(2) Attach details if necessary<br>(3) If more than 3 carriers, attach information as required in blocks 8 (a,b,c).<br>(4) Required by the Basel Convention<br>(5) Attach list if more than one<br>(6) If required by national legislation   |                                    |  |  |
| FOR USE BY CUSTOMS OFFICES (if required by national legislation)   |                                    |  |  |
| 20. Country of export - dispatch or customs office of exit   |                                    | 21. Country of import - destination or customs office of entry |  |
| The waste described in this movement document left the   |                                    | The waste described in this movement document entered the      |  |
| country on:  |                                    | country on:  |  |
| Signature:   |                                    | Signature:   |  |

|  |       |                  |       |
|--|-------|------------------|-------|
| Stamp:   |       | Stamp:           |       |
| 22. Stamps of customs offices of transit countries |       |                  |       |
| Name of country:                                   |       | Name of country: |       |
| Entry:   | Exit: | Entry:           | Exit: |
|  |       |                  |       |
| Name of country:                                   |       | Name of country: |       |
| Entry:   | Exit: | Entry:           | Exit: |
|  |       |                  |       |
|  |       |                  |       |

List of Abbreviations and Codes Used in the Movement Document

| <p>DISPOSAL OPERATIONS (block 11)</p> <p>D1 Deposit into or onto land, (e.g., landfill, etc.)</p> <p>D2 Land treatment, (e.g. biodegradation of liquid or sludgy discards in soils, etc.)</p> <p>D3 Deep injection, (e.g., injection of pumpable discards into wells, salt domes or naturally occurring repositories, etc.)</p> <p>D4 Surface impoundment, (e.g., placement of liquid or sludge discards into pits, ponds or lagoons, etc.)</p> <p>D5 Specially engineered landfill, (e.g., placement into lined discrete cells which are capped and isolated from one another and the environment), etc.</p> <p>D6 Release into a water body except seas/oceans</p> <p>D7 Release into seas/oceans including sea-bed insertion</p> <p>D8 Biological treatment not specified elsewhere in this list which results in final compounds or mixtures which are discarded by means of any of the operations in this list</p> <p>D9 Physico-chemical treatment not specified elsewhere in this list which results in final compounds or mixtures which are discarded by means of any of the operations in this list (e.g., evaporation, drying, calcination, etc.)</p> <p>D10 Incineration on land</p> <p>D11 Incineration at sea</p> <p>D12 Permanent storage, (e.g., emplacement of containers in a mine, etc.)</p> <p>D13 Blending or mixing prior to submission to any of the operations in this list</p> <p>D14 Repackaging prior to submission to any of the operations in this list</p> <p>D15 Storage pending any of the operations in this list</p> | <p>RECOVERY OPERATIONS (block 11)</p> <p>R1 Use as a fuel (other than in direct incineration) or other means to generate energy (Basel/OECD) - Use principally as a fuel or other means to generate energy (EU)</p> <p>R2 Solvent reclamation/regeneration</p> <p>R3 Recycling/reclamation of organic substances which are not used as solvents</p> <p>R4 Recycling/reclamation of metals and metal compounds</p> <p>R5 Recycling/reclamation of other inorganic materials</p> <p>R6 Regeneration of acids or bases</p> <p>R7 Recovery of components used for pollution abatement</p> <p>R8 Recovery of components from catalysts</p> <p>R9 Used oil re-refining or other reuses of previously used oil</p> <p>R10 Land treatment resulting in benefit to agriculture or ecological improvement</p> <p>R11 Uses of residual materials obtained from any of the operations numbered R1-R10</p> <p>R12 Exchange of wastes for submission to any of the operations numbered R1-R11</p> <p>R13 Accumulation of material intended for any operation in this list</p>   |  |          |                 |                    |                    |           |   |    |                   |     |      |                  |     |      |   |     |      |   |     |      |           |     |      |                   |     |      |                   |     |      |                       |   |    |            |   |     |  |   |     |                            |   |     |          |   |     |  |   |  |  |
|--|---|--|----------|-----------------|--------------------|--------------------|-----------|---|----|-------------------|-----|------|------------------|-----|------|---|-----|------|---|-----|------|-----------|-----|------|-------------------|-----|------|-------------------|-----|------|-----------------------|---|----|------------|---|-----|--|---|-----|----------------------------|---|-----|----------|---|-----|--|---|--|--|
| <p>PACKAGING TYPES (block 7)</p> <p>Drum</p> <p>Wooden barrel</p> <p>Jerrican</p> <p>Box</p> <p>Bag</p> <p>Composite packaging</p> <p>Pressure receptacle</p> <p>Bulk</p> <p>Other (specify)</p>   | <p>H-CODE AND UN CLASS (block 14)</p> <table border="1"> <thead> <tr> <th>UN class</th> <th>H-code</th> <th>Characteristics</th> </tr> </thead> <tbody> <tr> <td>1</td> <td>H1</td> <td>Explosive</td> </tr> <tr> <td>3</td> <td>H3</td> <td>Flammable liquids</td> </tr> <tr> <td>4.1</td> <td>H4.1</td> <td>Flammable solids</td> </tr> <tr> <td>4.2</td> <td>H4.2</td> <td>Substances or wastes liable to spontaneous combustion</td> </tr> <tr> <td>4.3</td> <td>H4.3</td> <td>Substances or wastes which, in contact with water, emit flammable gases</td> </tr> <tr> <td>5.1</td> <td>H5.1</td> <td>Oxidizing</td> </tr> <tr> <td>5.2</td> <td>H5.2</td> <td>Organic peroxides</td> </tr> <tr> <td>6.1</td> <td>H6.1</td> <td>Poisonous (acute)</td> </tr> <tr> <td>6.2</td> <td>H6.2</td> <td>Infectious substances</td> </tr> <tr> <td>8</td> <td>H8</td> <td>Corrosives</td> </tr> <tr> <td>9</td> <td>H10</td> <td>Liberation of toxic gases in contact with air or water</td> </tr> <tr> <td>9</td> <td>H11</td> <td>Toxic (delayed or chronic)</td> </tr> <tr> <td>9</td> <td>H12</td> <td>Ecotoxic</td> </tr> <tr> <td>9</td> <td>H13</td> <td>Capable, by any means, after disposal of yielding another material, e. g., leachate, which possesses any of the characteristics listed above</td> </tr> <tr> <td>c</td> <td></td> <td></td> </tr> </tbody> </table> | UN class   | H-code   | Characteristics | 1                  | H1                 | Explosive | 3 | H3 | Flammable liquids | 4.1 | H4.1 | Flammable solids | 4.2 | H4.2 | Substances or wastes liable to spontaneous combustion | 4.3 | H4.3 | Substances or wastes which, in contact with water, emit flammable gases | 5.1 | H5.1 | Oxidizing | 5.2 | H5.2 | Organic peroxides | 6.1 | H6.1 | Poisonous (acute) | 6.2 | H6.2 | Infectious substances | 8 | H8 | Corrosives | 9 | H10 | Liberation of toxic gases in contact with air or water | 9 | H11 | Toxic (delayed or chronic) | 9 | H12 | Ecotoxic | 9 | H13 | Capable, by any means, after disposal of yielding another material, e. g., leachate, which possesses any of the characteristics listed above | c |  |  |
| UN class   | H-code  | Characteristics  |          |                 |                    |                    |           |   |    |                   |     |      |                  |     |      |   |     |      |   |     |      |           |     |      |                   |     |      |                   |     |      |                       |   |    |            |   |     |  |   |     |                            |   |     |          |   |     |  |   |  |  |
| 1  | H1  | Explosive  |          |                 |                    |                    |           |   |    |                   |     |      |                  |     |      |   |     |      |   |     |      |           |     |      |                   |     |      |                   |     |      |                       |   |    |            |   |     |  |   |     |                            |   |     |          |   |     |  |   |  |  |
| 3  | H3  | Flammable liquids  |          |                 |                    |                    |           |   |    |                   |     |      |                  |     |      |   |     |      |   |     |      |           |     |      |                   |     |      |                   |     |      |                       |   |    |            |   |     |  |   |     |                            |   |     |          |   |     |  |   |  |  |
| 4.1  | H4.1  | Flammable solids   |          |                 |                    |                    |           |   |    |                   |     |      |                  |     |      |   |     |      |   |     |      |           |     |      |                   |     |      |                   |     |      |                       |   |    |            |   |     |  |   |     |                            |   |     |          |   |     |  |   |  |  |
| 4.2  | H4.2  | Substances or wastes liable to spontaneous combustion  |          |                 |                    |                    |           |   |    |                   |     |      |                  |     |      |   |     |      |   |     |      |           |     |      |                   |     |      |                   |     |      |                       |   |    |            |   |     |  |   |     |                            |   |     |          |   |     |  |   |  |  |
| 4.3  | H4.3  | Substances or wastes which, in contact with water, emit flammable gases  |          |                 |                    |                    |           |   |    |                   |     |      |                  |     |      |   |     |      |   |     |      |           |     |      |                   |     |      |                   |     |      |                       |   |    |            |   |     |  |   |     |                            |   |     |          |   |     |  |   |  |  |
| 5.1  | H5.1  | Oxidizing  |          |                 |                    |                    |           |   |    |                   |     |      |                  |     |      |   |     |      |   |     |      |           |     |      |                   |     |      |                   |     |      |                       |   |    |            |   |     |  |   |     |                            |   |     |          |   |     |  |   |  |  |
| 5.2  | H5.2  | Organic peroxides  |          |                 |                    |                    |           |   |    |                   |     |      |                  |     |      |   |     |      |   |     |      |           |     |      |                   |     |      |                   |     |      |                       |   |    |            |   |     |  |   |     |                            |   |     |          |   |     |  |   |  |  |
| 6.1  | H6.1  | Poisonous (acute)  |          |                 |                    |                    |           |   |    |                   |     |      |                  |     |      |   |     |      |   |     |      |           |     |      |                   |     |      |                   |     |      |                       |   |    |            |   |     |  |   |     |                            |   |     |          |   |     |  |   |  |  |
| 6.2  | H6.2  | Infectious substances  |          |                 |                    |                    |           |   |    |                   |     |      |                  |     |      |   |     |      |   |     |      |           |     |      |                   |     |      |                   |     |      |                       |   |    |            |   |     |  |   |     |                            |   |     |          |   |     |  |   |  |  |
| 8  | H8  | Corrosives   |          |                 |                    |                    |           |   |    |                   |     |      |                  |     |      |   |     |      |   |     |      |           |     |      |                   |     |      |                   |     |      |                       |   |    |            |   |     |  |   |     |                            |   |     |          |   |     |  |   |  |  |
| 9  | H10   | Liberation of toxic gases in contact with air or water   |          |                 |                    |                    |           |   |    |                   |     |      |                  |     |      |   |     |      |   |     |      |           |     |      |                   |     |      |                   |     |      |                       |   |    |            |   |     |  |   |     |                            |   |     |          |   |     |  |   |  |  |
| 9  | H11   | Toxic (delayed or chronic)   |          |                 |                    |                    |           |   |    |                   |     |      |                  |     |      |   |     |      |   |     |      |           |     |      |                   |     |      |                   |     |      |                       |   |    |            |   |     |  |   |     |                            |   |     |          |   |     |  |   |  |  |
| 9  | H12   | Ecotoxic   |          |                 |                    |                    |           |   |    |                   |     |      |                  |     |      |   |     |      |   |     |      |           |     |      |                   |     |      |                   |     |      |                       |   |    |            |   |     |  |   |     |                            |   |     |          |   |     |  |   |  |  |
| 9  | H13   | Capable, by any means, after disposal of yielding another material, e. g., leachate, which possesses any of the characteristics listed above |          |                 |                    |                    |           |   |    |                   |     |      |                  |     |      |   |     |      |   |     |      |           |     |      |                   |     |      |                   |     |      |                       |   |    |            |   |     |  |   |     |                            |   |     |          |   |     |  |   |  |  |
| c  |   |  |          |                 |                    |                    |           |   |    |                   |     |      |                  |     |      |   |     |      |   |     |      |           |     |      |                   |     |      |                   |     |      |                       |   |    |            |   |     |  |   |     |                            |   |     |          |   |     |  |   |  |  |
| <p>MEANS OF TRANSPORT (block 8)</p> <p>R = Road A = Air</p> <p>T = Train/rail W = Inland waterways</p> <p>S = Sea</p>  |   |  |          |                 |                    |                    |           |   |    |                   |     |      |                  |     |      |   |     |      |   |     |      |           |     |      |                   |     |      |                   |     |      |                       |   |    |            |   |     |  |   |     |                            |   |     |          |   |     |  |   |  |  |
| <p>PHYSICAL CHARACTERISTICS (block 13)</p> <table border="1"> <tbody> <tr> <td>1. Powdery / powder</td> <td>5. Liquid</td> </tr> <tr> <td>2. Solid</td> <td>6. Gaseous</td> </tr> <tr> <td>3. Viscous / paste</td> <td>7. Other (specify)</td> </tr> <tr> <td>4. Sludgy</td> <td></td> </tr> </tbody> </table>   | 1. Powdery / powder   | 5. Liquid  | 2. Solid | 6. Gaseous      | 3. Viscous / paste | 7. Other (specify) | 4. Sludgy |   |    |                   |     |      |                  |     |      |   |     |      |   |     |      |           |     |      |                   |     |      |                   |     |      |                       |   |    |            |   |     |  |   |     |                            |   |     |          |   |     |  |   |  |  |
| 1. Powdery / powder  | 5. Liquid   |  |          |                 |                    |                    |           |   |    |                   |     |      |                  |     |      |   |     |      |   |     |      |           |     |      |                   |     |      |                   |     |      |                       |   |    |            |   |     |  |   |     |                            |   |     |          |   |     |  |   |  |  |
| 2. Solid   | 6. Gaseous  |  |          |                 |                    |                    |           |   |    |                   |     |      |                  |     |      |   |     |      |   |     |      |           |     |      |                   |     |      |                   |     |      |                       |   |    |            |   |     |  |   |     |                            |   |     |          |   |     |  |   |  |  |
| 3. Viscous / paste   | 7. Other (specify)  |  |          |                 |                    |                    |           |   |    |                   |     |      |                  |     |      |   |     |      |   |     |      |           |     |      |                   |     |      |                   |     |      |                       |   |    |            |   |     |  |   |     |                            |   |     |          |   |     |  |   |  |  |
| 4. Sludgy  |   |  |          |                 |                    |                    |           |   |    |                   |     |      |                  |     |      |   |     |      |   |     |      |           |     |      |                   |     |      |                   |     |      |                       |   |    |            |   |     |  |   |     |                            |   |     |          |   |     |  |   |  |  |

אם שחייב לנהוג עניינים אחרים שיש להם חשיבות רבה יותר מאשר לנהוג עניינים אחרים.

**העיקרים**

1. עניינים

הנהיגו את העניינים שלכם ואת העניינים של הנהגתכם. זהו עניינם של הנהגתכם ואת העניינים של הנהגתכם. זהו עניינם של הנהגתכם ואת העניינים של הנהגתכם.

2. עניינים

הנהיגו את העניינים שלכם ואת העניינים של הנהגתכם. זהו עניינם של הנהגתכם ואת העניינים של הנהגתכם.

3. עניינים

הנהיגו את העניינים שלכם ואת העניינים של הנהגתכם. זהו עניינם של הנהגתכם ואת העניינים של הנהגתכם.

4. עניינים

הנהיגו את העניינים שלכם ואת העניינים של הנהגתכם. זהו עניינם של הנהגתכם ואת העניינים של הנהגתכם.

5. עניינים

הנהיגו את העניינים שלכם ואת העניינים של הנהגתכם. זהו עניינם של הנהגתכם ואת העניינים של הנהגתכם.

### حج و عمرہ کی سرگرمیاں کی فہرست

حج و عمرہ کی سرگرمیاں کی فہرست اس کے تحت درج کی گئی ہے۔

1. حج و عمرہ کی سرگرمیوں میں سے حج و عمرہ کی فہرست اور اس کے تحت درج کی گئی ہے، جو کہ حج و عمرہ کی سرگرمیوں کی فہرست ہے۔  
-/2000 (قرآن) حج و عمرہ کی فہرست ہے۔

2. حج و عمرہ کی سرگرمیوں میں سے حج و عمرہ کی فہرست اور اس کے تحت درج کی گئی ہے، جو کہ حج و عمرہ کی سرگرمیوں کی فہرست ہے۔  
-/100 (قرآن) حج و عمرہ کی فہرست ہے۔

3. حج و عمرہ کی سرگرمیوں میں سے حج و عمرہ کی فہرست اور اس کے تحت درج کی گئی ہے، جو کہ حج و عمرہ کی سرگرمیوں کی فہرست ہے۔  
-/2000 (قرآن) حج و عمرہ کی فہرست ہے۔

4. حج و عمرہ کی سرگرمیوں میں سے حج و عمرہ کی فہرست اور اس کے تحت درج کی گئی ہے، جو کہ حج و عمرہ کی سرگرمیوں کی فہرست ہے۔  
-/2000 (قرآن) حج و عمرہ کی فہرست ہے۔

5. حج و عمرہ کی سرگرمیوں میں سے حج و عمرہ کی فہرست اور اس کے تحت درج کی گئی ہے، جو کہ حج و عمرہ کی سرگرمیوں کی فہرست ہے۔  
-/2000 (قرآن) حج و عمرہ کی فہرست ہے۔

6. حج و عمرہ کی سرگرمیوں میں سے حج و عمرہ کی فہرست اور اس کے تحت درج کی گئی ہے، جو کہ حج و عمرہ کی سرگرمیوں کی فہرست ہے۔  
-/2000 (قرآن) حج و عمرہ کی فہرست ہے۔

جس میں سے حج و عمرہ کی سرگرمیوں میں سے حج و عمرہ کی فہرست اور اس کے تحت درج کی گئی ہے، جو کہ حج و عمرہ کی سرگرمیوں کی فہرست ہے۔

7. حج و عمرہ کی سرگرمیوں میں سے حج و عمرہ کی فہرست اور اس کے تحت درج کی گئی ہے، جو کہ حج و عمرہ کی سرگرمیوں کی فہرست ہے۔  
-/100,000,000 (قرآن) حج و عمرہ کی فہرست ہے۔







6. (a) In the given figure,  $\angle A = 110^\circ$  and  $\angle B = 70^\circ$ . Find  $\angle C$ .

(b) In the given figure,  $\angle A = 40^\circ$  and  $\angle B = 60^\circ$ . Find  $\angle C$ .

6. In the given figure,  $\angle A = 110^\circ$  and  $\angle B = 70^\circ$ . Find  $\angle C$ .

(b) In the given figure,  $\angle A = 40^\circ$  and  $\angle B = 60^\circ$ . Find  $\angle C$ .

7. In the given figure,  $\angle A = 110^\circ$  and  $\angle B = 70^\circ$ . Find  $\angle C$ .

(b) In the given figure,  $\angle A = 40^\circ$  and  $\angle B = 60^\circ$ . Find  $\angle C$ .

